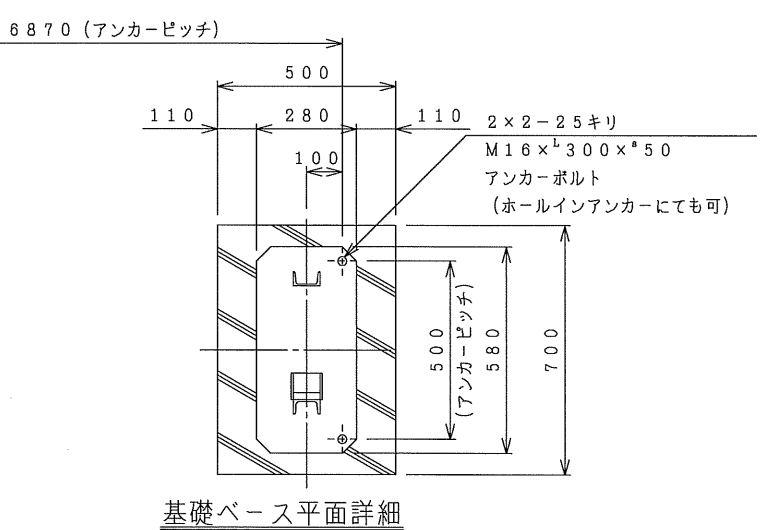
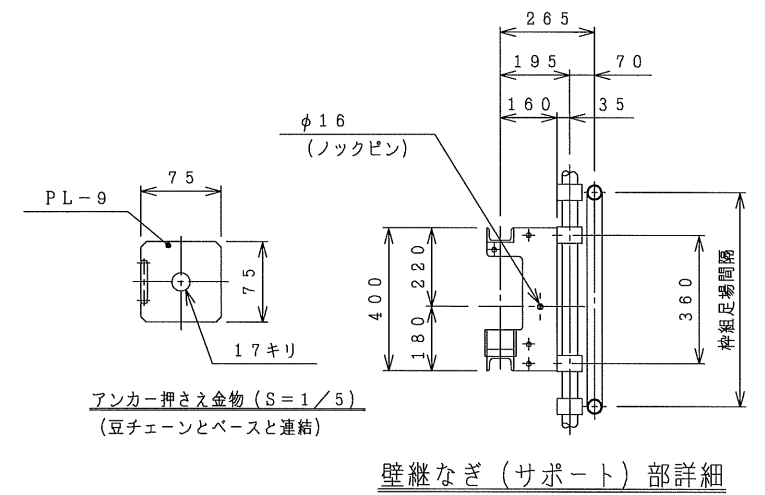


仕 様	
用 途	ロングスパン工用エレベーター
名 称	KRD-980 ローターデッキ
積 載 荷 重	980kg
荷 台 寸 法	1200×6600
ガイドレール間隔	6.67m
枠組足場間隔	7.2m
昇 降 方 式	ラック (ロータリー) 駆動式
操 作 方 式	レバーコントロール方式
揚 程	70m (max)
昇 降 速 度	0.13/0.16 m/sec (8.3/10 m/min)
昇降電動機	3.7kw×4Pブレーキ付 2台
安 全 装 置	ガバナ落下防止装置
	搬器傾き矯正装置 (制御盤内)
	搬器傾き遮断装置 (制御盤内)
	搬器傾きストッパー
	上・下限制御装置
	ドアリミットスイッチ
電 源	遮断設備&リミットスイッチ
	警報装置
電 源	3相 200/220V 50/60Hz



KOSHIHARA

訂 正	03.07.14 △ 接付寸法訂正	川 辺				年月日	03.06.09	承認 検 図	設 計	製 図
	03.06.16 △ 搬器傾きストッパー位置訂正	川 辺				尺 度	1/30 1/15 1/5		難 波	川 辺
	05.05.16 △ ドアリミットスイッチ位置訂正	川 辺								

名 称	ロングスパン工用エレベーター (KRD-980 ローターデッキ)	符 号	品 名	材 質	個 数	記 事
	組立図 (荷台1200×6600:片屋根)	図番	L-1119-0003 (375-0003-04-2)			